

REGLAMENTO TÉCNICO 2026

TC 4000 DEL SUR

CATEGORÍAS AGRUPADAS FEDERADAS

1 - GENERALIDADES

El presente Reglamento Técnico tiene vigencia a partir del 01/01/2026 hasta el 31/12/2026 y reemplaza a todo otro Reglamento de TC 4000 DEL SUR emitido con anterioridad.

Toda modificación, sustitución, eliminación y/o adición de partes, componentes, elementos o material que no estén expresamente permitidas en el presente reglamento, quedan prohibidas.

Todos los elementos que están especificados en el presente reglamento, podrán reemplazarse por otros nuevos, que puedan adquirirse libremente en comercios, pero a condición que cumplan con las respectivas cláusulas de este reglamento. Si existieran dudas al respecto, LA COMISIÓN TÉCNICA de la FAPCDMS analizará el caso para verificar si el elemento en cuestión presenta ventaja técnica o no en cuanto a rendimiento se refiere y, aprobar o no el citado elemento.

Todo automóvil por lo menos una semana antes de su participación en competencia deberá ser presentado ante la Comisión Técnica para su verificación, confección de su ficha de homologación y su correspondiente habilitación. La misma deberá hacerse luego de toda modificación importante que involucre elementos no libres que hayan sido realizados con posterioridad a su última verificación técnica.

Si la interpretación de algún término pudiese dar origen a dudas, la Fiscalizadora solicita que el constructor, preparador o concurrente del automóvil, se abstenga de interpretarlo según su propio y personal criterio. En tal caso sugiere que, mediante una nota se solicite la correspondiente aclaración a fin de que esta fiscalizadora a través de su COMISIÓN TÉCNICA se expida al respecto mediante un informe del cual conservará copia. Dicho informe será la única constancia válida para el constructor, preparador o concurrente en el caso de que la inspección previa de los automóviles a una competencia, dará validez exclusivamente a todas las objeciones que están respaldadas por las recomendaciones técnicas emitidas exclusivamente por escrito.

Todo automóvil se deberá presentar en cada competencia sin golpes, raspones y/o abolladuras y debidamente pintado.

El Fiscalizador con la Comisión Técnica tienen la facultad de aclaración o modificación del presente reglamento.

2 - CONTROL DE SEGURIDAD DE CASCOS PROTECTORES, BUZOS ANTIFLAMA Y CINTURONES

El primer ítem que controlarán los Comisarios Deportivos en la verificación previa a la competencia será la disponibilidad para uso en las pruebas, de cascos protectores, buzos antiflama y cinturones de seguridad reglamentarios de acuerdo a las normas de la F.I.A. y/o la C.D.A.-

3 - DEFINICIÓN

Automóviles de turismo de gran serie, con motores de seis cilindros fabricados en la Argentina.

3.1 - NÚMEROS DE PLAZA: Tendrán como mínimo 4 (cuatro) plazas.

4 - MARCA Y MODELOS AUTORIZADOS

- Ford Falcon y Fairlane. Motor (221 – 221 SP).
- Chevrolet 400, Chevy Sedan y Coupe (Motor 230)
- Torino Sedan y Coupé – motor 4 y 7 bancadas. Opcional motor 221, 221sp, y 221 con tapa econo, opcional motor Chevrolet 230
- Valiant II, III y IV
- Dodge Sedan y Coupé. Opcional motor 221, 221sp, y 221 c/ tapa econo, opcional Chevrolet 230

5 – MOTOR

5.1 - BLOCK DE CILINDRO: Se permitirá una rectificación como máximo 0.060” en los cilindros, sin que esto signifique una extralimitación de los 4000 cm.3.

La medida de base para tomar los 0.060” serán las siguientes:

FORD: 93.472 mm. (Noventa y tres decimales cuatrocientos sesenta y dos)

DODGE: 86.36 mm. (Ochenta y seis decimales treinta y seis)

CHEVROLET: 98.43 mm. (Noventa y ocho decimales cuarenta y tres)

TORINO: 84.937 mm. (Ochenta y cuatro decimales novecientos treinta y siete) El diámetro máximo de los cilindros será el siguiente:

FORD: 93.472 mm. + 1.524 mm. + 0.20 mm. = 95.196mm. Cilindrada máxima 3752.91 cc.

DODGE: 86.36mm. + 1.524mm. + 0.20mm. = 88.084mm. “ 3834.56 cc.

CHEVROLET: 98.43mm. + 1.524mm. + 0.20mm. = 100.154mm. “ 3902.06 cc.

TORINO: 84.95mm. + 1.524mm. + 0.20mm + 0.14 = 86.81mm “ 3946.15 cc.

En estos valores se ha incluido el valor 0.2mm. correspondiente a la tolerancia, por lo que los valores de diámetro máximo son valores de MÁXIMOS ABSOLUTOS.

Está permitido encamisar los cilindros y cepillar el plano de apoyo de la tapa de

cilindros en plano paralelo al de fábrica.

No se permite desplazar los cilindros para su encamisado o rectificado.

En ningún caso la distancia entre el punto superior del alojamiento del cojinete de la bancada y el plano de apoyo de la tapa de cilindro podrá ser inferior a los siguientes valores:

FORD: 180 mm. (Ciento ochenta mm.)

DODGE: 231 mm. (Doscientos treinta y un mm.)

CHEVROLET: 197mm. (Ciento noventa y siete mm.)

TORINO: 246 mm (doscientos cuarenta y seis mm.)

Estos valores serán medidos desde el punto más alto del alojamiento del cojinete de bancada, sin cojinete hasta el plano de apoyo de la tapa de cilindro. Se podrá ranurar los alojamientos de cojinetes de bancada a efectos de mejorar la lubricación.

En la marca TORINO se autoriza la bancada número 1 de material libre, pudiendo ser artesanal de fabricación propia.

Para la marca FORD se autoriza utilizar bulones más largos.

Para la marca CHEVROLET, FORD y DODGE, bancada central de acero, Se autoriza de manera opcional una placa metálica a modo de refuerzo sobre las tapas de bancadas

Se permitirá en todas las marcas realizar en el block motor una perforación de máximo 50 mm. (Cincuenta mm.) para colocar una descarga de gases del cárter.

5.2 - CIGÜEÑAL: Deberá ser original de la marca, debiéndose respetar el plano original correspondiente al modelo autorizado, pudiendo variar en el rectificado del apoyo de las bielas y bancadas.

Se permite espigar el volante con el cigüeñal, las espigas pueden ser roscadas y actuar como tornillos, su número será libre.

El cigüeñal podrá ser objeto de tratamientos térmicos y /o químicos, como también rellenar en los muñones para recuperar.

En la marca TORINO se podrán roscar los agujeros de fijación del volante.

En la marca DODGE no se permite agregar contrapesos

Se permite aumentar el número original de agujeros de lubricación en los apoyos de las bielas y bancadas a efectos de mejorar la lubricación, así como ranuras.

El volteo de cigüeñal o carrera del pistón deberá ser la siguiente: (tolerancia +/- 0,50mm.)

FORD: 87.88 mm. (Ochenta y siete decimales ochenta y ocho).

DODGE: 104.7 mm. (Ciento cuatro decimal siete).

CHEVROLET: 82.55 mm. (ochenta y dos decimales cincuenta y cinco)

TORINO: 111.12 mm. (Ciento once decimal doce).

Pesos mínimos del cigüeñal serán los siguientes:

CHEVROLET: 22,700 kg.

FORD: 21,700 kg.

TORINO: 33,000 kg.

DODGE: 32,000 kg.

5.3 - VOLANTE MOTOR: Deberá ser de material ferroso, libre forma y peso, diámetro original y de una sola pieza.

5.4 - POLEA DEL CIGÜEÑAL: Será libre, pudiendo colocarse balanceador armónico y tornillos en la punta del cigüeñal para fijación de la polea.

5.5 - PISTONES: Originales. Deben ser de serie o mercado de reposición, respetando medidas y formas.

Los mismos no tendrán restricción alguna con relación a las marcas, se admitirán pistones forjados, con todas sus medidas, posición de pernos libres y aros símil al original.

El orificio del perno y las ranuras de los aros deberán mantener su posición original.

Se permite: trabajar el interior de la cabeza y la base del perno del pistón.

Para la marca Torino se permite cualquier pistón de serie.

Para la marca Dodge – Valiant se permite colocar únicos pistones de serie que se permiten colocar son Palio 8v, R21, astra 2.4, con sus correspondientes aros.

Para la marca Torino podrá usar pistones forjados con aros de serie que equipe a otra marca respetando espesor mínimo de 1.5mm, 1.5mm y 3mm.

La posición de armado de los pistones es libre.

Se permite ranurar para la colocación de anillos elásticos y perforar para la lubricación del alojamiento del perno de pistón que puede ser flotante.

Para la marca Torino se permite fresar la cabeza de los pistones para la cavidad de ambas válvulas.

En todos los casos se permite frentear libremente la cabeza de los pistones concéntrica al diámetro de la misma.

Para todas las marcas podrán usar la posición de pernos en pistón libre.

Aros de Pistón: Se podrá utilizar aros finos de forma opcional para todas las marcas.

5.6 - BIELAS: Las bielas deberán ser originales, en su forma, dimensiones y peso. Bulones de biela libres. El balanceo se efectuará en pie y cabeza, manteniéndolo una original. Se permitirá agujerear para lubricar el perno. Para la marca Ford se permite bancada central de acero.

A la marca DODGE Y VALIANT se le permite el uso de la biela del TORINO, con sus correspondientes modificaciones para adaptarla al cigüeñal. El peso de las bielas se tomará sin cojinetes con la correspondiente tapa, bulón y tuerca. El peso mínimo de las bielas serán los siguientes: DODGE – VALIANT: 700gr. - CHEVROLET: 540 gr. - FORD: 540 gr. - TORINO: 700 gr. – TORNADO 300: 745 gr. A la marca TORINO, DODGE y VALIANT si utiliza bielas del Tornado 300 deberá cargar 25Kgs de lastre adicional (sin contemplar el excedente de kilos del peso mínimo).

Se autoriza en forma opcional el uso de bielas de competición tipo original, para todas las marcas que participen. Su peso mínimo será el otorgado para las bielas originales de cada marca.

PERNO DE PISTÓN: Los mismos no tendrán restricción alguna, pudiéndose colocar tapones de teflón o anillos elásticos en caso de utilizar pernos flotantes. Se permite embujar alojamiento del perno.

COJINETES: Los cojinetes de biela y bancada serán libres.

5.7 - LUBRICACIÓN: La misma será libre. Prohibido el funcionamiento de carter seco.

5.8 - CARTER DE ACEITE: Deberá ser original pudiéndose agrandar, refrigerar y modificar siendo su interior libre.

5.9 - RADIADOR DE ACEITE: Sin restricción alguna, de uso opcional.

5.10 - TAPA DE CILINDROS: Deberá permanecer original en forma, tamaño y material. Se permitirá el rectificado en el plano de apoyo con el block, en un plano paralelo al original.

Se permitirá arenar. Frezar o amolar libremente bajo las válvulas hasta una profundidad de 18 milímetros tomando como base el cielo de la tapa.

Los 18mm. de profundidad que se mencionan como liberados anteriormente, son con la única finalidad de eliminar los bordes que producen las fresas y de ninguna manera deben comprometer los conductos de admisión y escape. (Ver plano adjunto)

Se permite fresar donde apoya el resorte de válvulas.

Se permite realizar una descarga concéntrica a la válvula de un diámetro no mayor de 8 milímetros al diámetro de la misma y de una profundidad no mayor de 3 milímetros del cielo de la tapa, los valores de profundidad se tomarán con una regla apoyada en la zona periférica circundante al apoyo de la válvula sobre el cielo de la tapa.

La descarga se medirá en su diámetro y centrado con respecto al asiento de la válvula.

A la marca FORD se le permitirá utilizar la tapa del modelo 221 SP no con cielo corazón y colocar entre roscas de 14 milímetros para cambiar las bujías

originales. Se podrá usar la tapa del FORD 221 (tapa chica). Para esta tapa el conducto de escape es libre y se permite cortar el saliente de la guía de admisión en conducto de admisión.

En la marca CHEVROLET se permite reemplazar los pernos de regulación de balancines por otros roscados en la tapa, debiendo conservar la posición vertical original y diámetro original.

Para la marca CHEVROLET se prohíbe utilizar tapa de cilindro que equipan pick up Chevrolet (tapa de cilindros de fabricación brasilera).

A la marca TORINO se le permite intercambiar las tapas de cilindros del 4 bancadas y 7 bancadas, pero deberá usar la tapa con su múltiple de admisión correspondiente, o sea sin intercambiar tapa y múltiple. Las tapas de cilindros de todas las marcas presentan fresaduras de fábricas, que en algunos casos superan los 18 milímetros siendo fácilmente reconocibles por no ser uniforme. En el caso de la marca TORINO los 18 milímetros se tomarán a partir de la parte superior plana de apoyo de la válvula.

A la marca FORD se le permite utilizar la tapa de cilindro del modelo ECONO: Dicha tapa tendrá que tener las siguientes medidas:

Diámetro de casquillo de admisión 38.5mm máximo.

Diámetro de casquillo de escape 33 mm máximo.

Diámetro conducto de admisión en apoyo con múltiple 39.50mm x 42 mm máximo.

Diámetro conducto de escape en apoyo en múltiple 28.5 mm x 33 mm.

Se permite pulir conductos, se deberá mantener cielo original, (se permite emparejar compresión con el mismo sistema que en las otras tapas de cilindros). Se permite cortar saliente de guía de admisión.

Para todas las marcas se permite equiparar volumen de cámara de compresión sacando material en ubicación contraria a la posición de la bujía, dejando una cámara de compresión original.

JUNTA DE TAPA DE CILINDRO: La misma será de material y espesor libre.

5.11 - RELACIÓN DE COMPRESIÓN

Para la marca Chevy 9.3 a 1.

Para la marca Chevrolet 400 9.8 a 1

Para la marca Ford tapa SP 9.7 a 1.

Para la marca Ford tapa econo 9.5 a 1.

Para la marca Ford tapa chica será de 9.7 a 1.

Para la marca Torino será de 8.3 a 1.

Para la marca Dodge-Valiant 8.3 a 1.

Para la marca Dodge-Valiant con biela orig. 8.5 a 1

La medición se efectuará con el instrumento LISSO (silbador).

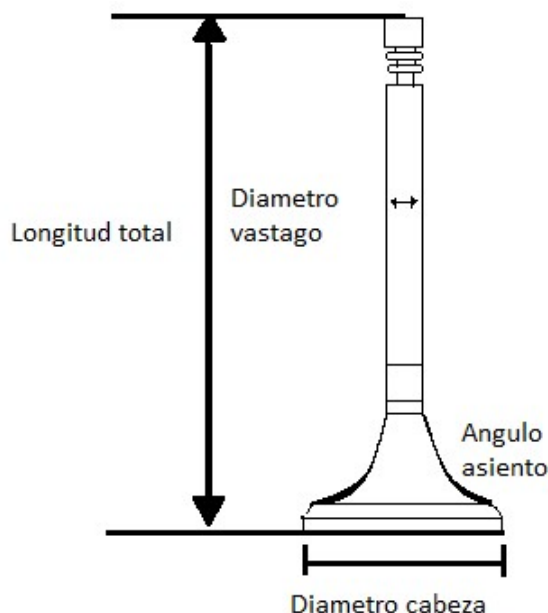
La medición se efectuará en un cilindro elegido por el Comisario Técnico, si la compresión comprobada en ese cilindro es mayor a la reglamentada se efectuará la medición en otro cilindro, si la compresión en este cilindro es superior a la reglamentada el coche quedará excluido, si el cilindro comprobado en la segunda oportunidad está cumpliendo el reglamento de relación de compresión se procederá a la medición de un tercer cilindro, el cual si excede la relación de compresión reglamentada el auto quedará excluido. Si en la tercera medición el cilindro está dentro del reglamento en relación de compresión el auto será habilitado en la clasificación, siempre que no haya excedido el reglamento de relación de compresión en la segunda medición.

Si en la medición que se efectuó en primera oportunidad la relación de compresión se encuentra dentro del reglamento el auto queda habilitado en la clasificación.

5.12 - VÁLVULAS: Serán originales de la marca. Se permitirá el rectificado del asiento de válvula, respetando el ángulo original y su forma. La tolerancia en los ángulos será de 2 (dos) grados.

En las válvulas de admisión y escape originales se podrá hacer un pre asiento de 15° a 30° después de la terminación de asiento de 45° hacia el vástago de válvula.

Opcional de competición.



LOS DIÁMETROS Y ÁNGULOS DE ASIENTOS SERÁN LOS SIGUIENTES:
MARCA DIÁMETRO DE LA CABEZA ADMISION ESCAPE

CHEVROLET:	43.81mm.	38.22mm.
ÁNGULO DE ASIENTO	45°	45°
FORD: (Tapa SP)	42.03mm.	35.48mm. opcional 37,5mm
ÁNGULO DE ASIENTO	30°	45°
FORD: (Tapa chica)	43.50mm.	37.50mm.
ÁNGULO DE ASIENTO hasta	45°	45°
TORINO:	48.01mm.	41.27mm.
ÁNGULO DE ASIENTO	45°	45°
DODGE:	41.27mm.	34.67mm.
ÁNGULO DE ASIENTO	45°	45°
FORD ECONO:	42mm.	37.5mm.
ÁNGULO DE ASIENTO	45°	45°

Estas medidas serán tomadas con una tolerancia de 0.2 mm. máximo. Las guías de válvulas serán de libre material, de medidas y formas originales salvo en la parte donde se colocan el retén que será de libre conformación.

Para la tapa del FORD 221 (tapa chica) las válvulas serán libres de material ferroso.

Para la tapa econo las válvulas serán originales en su totalidad.

Para todas las marcas en las válvulas de admisión se podrá hacer un pre asiento de 15° a 30° después de la terminación del asiento de 45° hacia el vástago de válvula. Dicho trabajo no está permitido en las tapas econo.

5.13 - RESORTES Y VARILLAS DE VÁLVULAS:

VARILLAS: Las mismas no tendrán restricción alguna.

RESORTES: El diámetro es libre. El número será máximo 2 (dos), siendo su tensión libre. Se permite el suplementado de los mismos en su apoyo con la tapa de cilindros.

5.14 - PLATILLOS, BALANCINES, EJE DE BALANCINES Y TRABAS DE VÁLVULAS:

EJES DE BALANCINES: Libres de diámetro original. En la marca FORD se le permitirá colocar un estribo en sus extremos en voladizos de libre diseño. Prohibido uso de rodillo.

PLATILLOS: A los mismos se permiten fabricarlos de material ferroso similar al material original y de diámetro libre.

BALANCINES: Original. Se autoriza el rellenado y rectificado libremente de los balancines en el apoyo con la válvula o el árbol de leva y cambiar los registros, así como colocar contratuerca en todas las marcas. Se permite el embujado de los balancines y fundido para la marca Torino 4 bancadas. Para la marca Chevrolet se permite rellenar la parte superior del contacto con la varilla de válvulas, también se autoriza la media esfera de pivoteo de bronce forma original u original de acero.

Se permite el embujado de los balancines manteniendo el orificio embujado

concéntrico al original.

Para la marca Dodge- Valiant el soporte superior de eje de balancines podrá ser de libre construcción

TRABAS: Originales de la marca.

TORNILLOS DE BALANCINES: En la marca CHEVROLET se permite en las tapas reemplazar los espárragos soporte de balancines, por otros roscados en lugar de clavados, manteniendo la concéntrica y largo original. Permitido sistema de peine de varillas de válvulas para mejor su funcionamiento y evitar movimiento en la luz de válvula. En la parte superior se deberá construir una guía metálica para evitar el cambio de balancines, la misma deberá tener tornillos precintados y de esta forma poder sacar la tapa de válvulas sin el control de los técnicos.

Para la marca VALIANT- DODGE el soporte de eje de balancines podrá ser de libre construcción.

SOPORTES DE BALANCINES: En la marca Ford se podrá suplementar con un suplemento de espesor máximo de 2,5mm.

5.15 - ARBOL DE LEVAS:

De cruce libre, su alzadas serán las siguientes:

ALZADA DE VÁLVULA: Tolerancia máxima +0.20 todas las marcas.

CHEVROLET:	10.00	máxima
FORD:	11.10	máxima
TORNADO:	10.00	máxima
TORINO:	10.20	máxima
DODGE-VALIANT:	10.20	máxima

5.16 - BOTADORES: Deberán ser de serie sin modificación alguna, salvo la eliminación del sistema hidráulico. Dichos botadores serán planos en el apoyo con el árbol de levas.

Se permite el relleno en la superficie de apoyo con el árbol de levas y tratar térmica y/o químicamente.

En la marca CHEVROLET se podrán colocar los botadores originales de OPEL K180 y en la marca FORD los del tipo SPRINT.

En la marca DODGE-VALIANT y FORD se permitirá realizar una perforación de 4 mm. Como máximo en la parte superior para poder extraer el botador en el caso de tener que sacar el árbol de levas.

Para todas las marcas está permitido el uso de botadores "JOSEPH" u otras, siendo sus cabezas planas. Se permite suplementar en su apoyo con la varilla para variar la alzada.

5.17 - DISTRIBUCIÓN: Ubicación original, libre preparación, se autoriza cadenas a rodillos con sus correspondientes engranajes, prohibido correa dentada. Tapa de distribución libre. No se permite el cambio de giro del árbol

de levas. Tapa de botadores y tapa de válvulas libres.

Para la marca FORD y VALIANT se permite la distribución mediante tres engranajes sin cambiar el sentido de rotación de la leva.

Para la marca VALIANT- DODGE se permite fijar axialmente al árbol de levas libremente.

5.18 - MÚLTIPLE DE ADMISIÓN: El múltiple de admisión no debe tener ningún orificio abierto al exterior.

No se permite cortar la junta de apoyo contra la tapa de cilindros.

Deberá ser para carburador de dos bocas, original de la marca, excepto la marca Chevrolet que usará múltiple de dos bocas fabricado por Collino Machines.

Para la marca Chevrolet se permite hermanar conductos del múltiple admisión con los conductos de la tapa de cilindros, para ello se permite trabajar hasta 12mm hacia adentro del conducto del múltiple de admisión.

Se permite eliminar material del múltiple de admisión que obstruya en forma directa los orificios de 40-40 de la brida adaptadora (hermanar boca de múltiple con orificios 40-40 de la brida adaptadora)

En la marca FORD SP se colocará sobre la boca de múltiple una brida adaptadora de 14mm +/- 0.5 mm de espesor con dos orificios de 40.5mm +/- 0.5mm. Sobre dicha brida adaptadora se colocará una brida anti vibradora de 14.5mm +/- 1mm de espesor con dos orificios de 40.5mm +/- 0.5mm.

Brida adaptadora y anti vibradora provistas por Collino Machines.

En la marca FORD econo esta tapa utiliza múltiple de admisión de Ford SP.

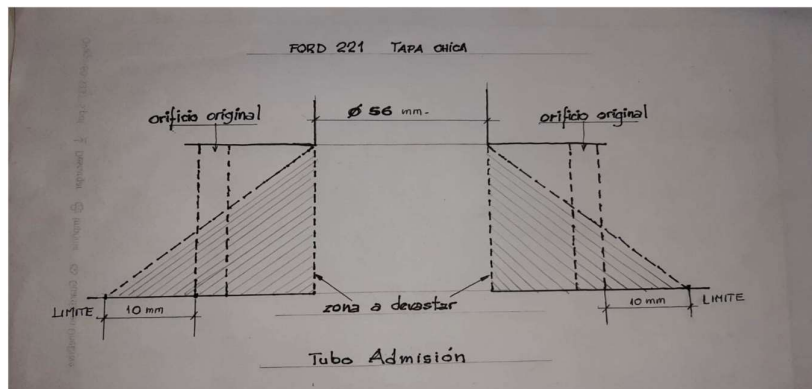
FORD (tapa con múltiple incorporado en tapa) No se usará base calefactora. El conducto de ingreso al múltiple de admisión tendrá un diámetro máximo de 56.00mm, se permite sacar material.

Sobre la boca de admisión se colocará una brida adaptadora para carburador Dino Caressa 40-40.

Sobre dicha brida adaptadora se colocará una brida anti vibradora de 14.5mm +/- 1mm de espesor con dos orificios de 40.5mm +/- 0.5mm, estas bridas provistas por Collino Machines.

La brida adaptadora del carburador a la tapa de cilindro tendrá el mismo diámetro interior que el de la boca del múltiple de la tapa de cilindro (hermanando).

Opcional únicamente FORD (tapa chica) se permite agregar entre la base adaptadora y la base antivibradora otra placa de material sólido (grillon, aluminio, hierro) su interior será libre, pero su altura no deberá superar los 40mm incluida sus juntas, no deberá tener entradas de aires extras al múltiple de admisión.



DODGE, En el múltiple de admisión se podrá corregir los agujeros de la boca del múltiple para tomar el carburador Dini Caressa.

Sobre la boca del múltiple de admisión se deberá colocar una brida espaciadora de 14mm +/- 0.5mm de espesor, con dos orificios de diámetro 40.5mm +/- 0.5mm.

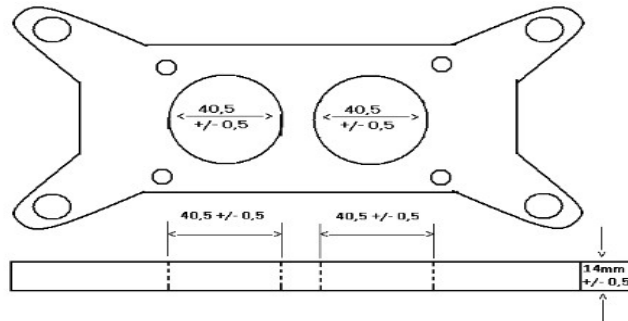
Entre brida espaciadora y base de carburador ira una brida anti vibradora de espesor 14.5mm +/- 1mm con orificios de 40.5mm +/- 0.5mm, estas bridas provistas por Collino Machines.

TORINO: Se colocará sobre la base del múltiple una brida adaptadora de 1400 +/- 0.5mm de espesor con dos orificios de diámetro 40.5mm +/- 0.5mm. Sobre dicha brida adaptadora se colocará una brida anti vibradora de 14.5mm +/- 1mm de espesor con dos orificios de 40.5mm +/- 0.5mm, estas bridas serán provistas por Collino Machines. CHEVROLET: El múltiple de dos bocas que equipa a la marca Chevrolet es fabricado por Collino Machines.

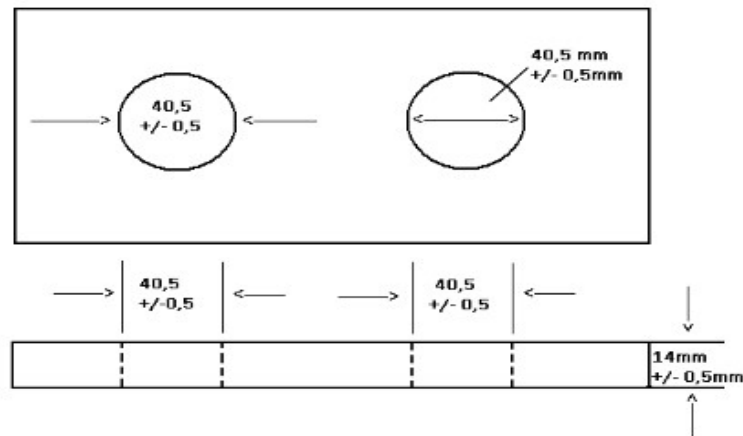
Sobre dicho múltiple irá colocada una brida espaciadora de 14mm +/- 0.5mm de espesor con dos orificios de diámetro 40.5mm +/- 0.5mm. Intercalado entre brida espaciadora y carburador ira una brida anti vibradora de 14.5mm +/- 1mm de espesor con dos orificios de 40.5mm +/- 0.5mm, estas bridas provistas por Collino Machines.

PLANOS DE BRIDAS

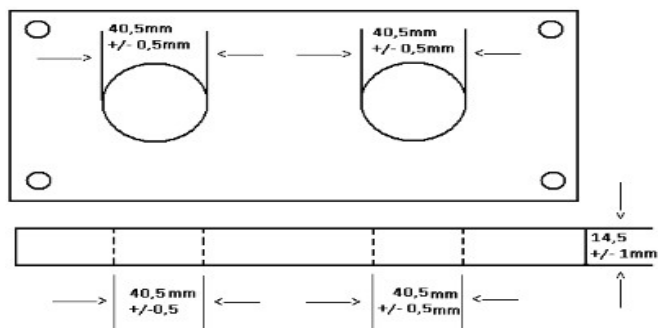
PLANO DE BRIDA ADAPTADORA



PLANO DE BRIDA ESPACIADORA



PLANO DE BRIDA ANTIVIBRADORA



Ford tapa 221

Para todas las marcas no se permite pulir ni maquinar el múltiple de admisión tanto interior como exterior, salvo las marcas para la cual está especificado el trabajo.

5.19 - ALIMENTACIÓN: Se permite para todas las marcas un carburador de dos bocas de 40-40mm +/- 0.2mm como máximo.

Deberá ser de fabricación nacional (DINO CARESSA). Deberá permanecer original exterior e interiormente. El diámetro del difusor (ver planos).

La calibración de aire nafta se hará con los elementos originales del carburador (cigleur, caña y pozo de aire).

Los carburadores deberán tener los tapones originales de fábrica.

MEDIDAS DE DIFUSOR:

Ford tapa SP 31mm +/- 0.2mm de material libre, ver planos.

Ford tapa 221 (tapa chica) 32mm +/- 0.2mm de libre material, ver planos.

Ford tapa econo 29mm +/- 0.2mm de material libre.

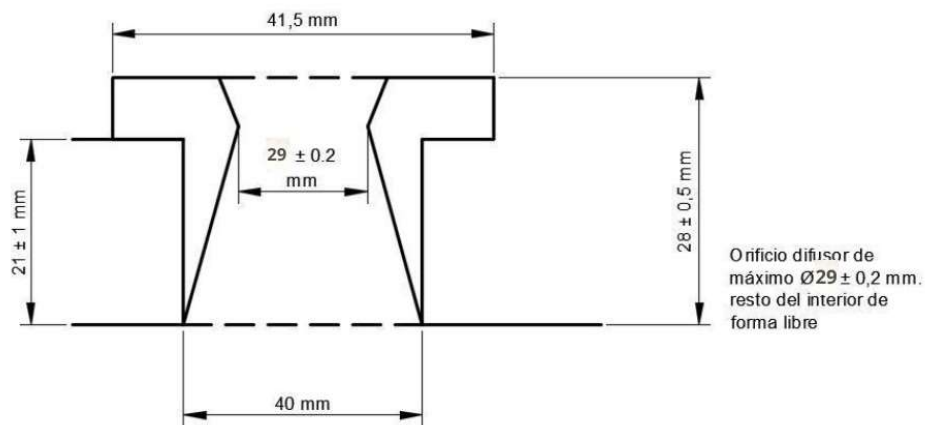
Dodge-Valiant diámetro 29mm +/- 0.2mm de material libre, ver planos.

Chevrolet diámetro 32mm o 31mm +/- 0.2mm de material libre, ver planos.

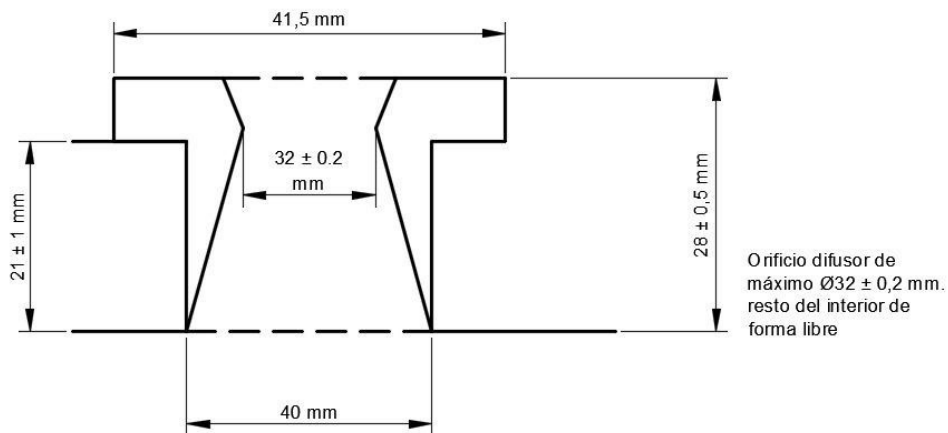
Torino diámetro 28mm +/- 0.2 mm de material libre, ver planos.

PLANO DIFUSOR

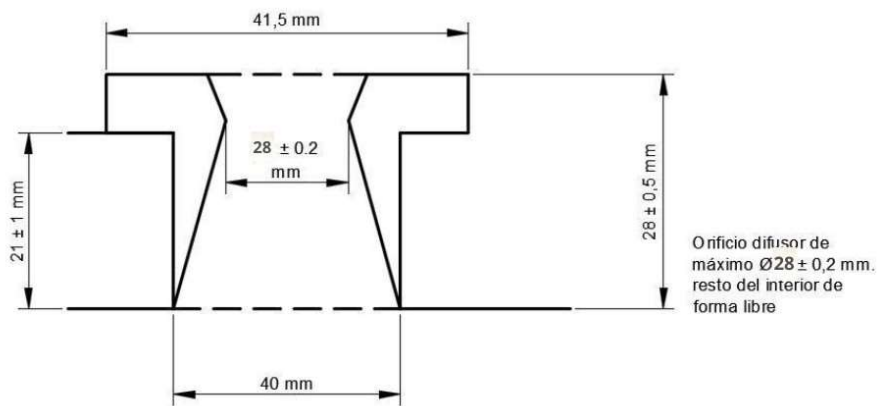
Difusor Econo



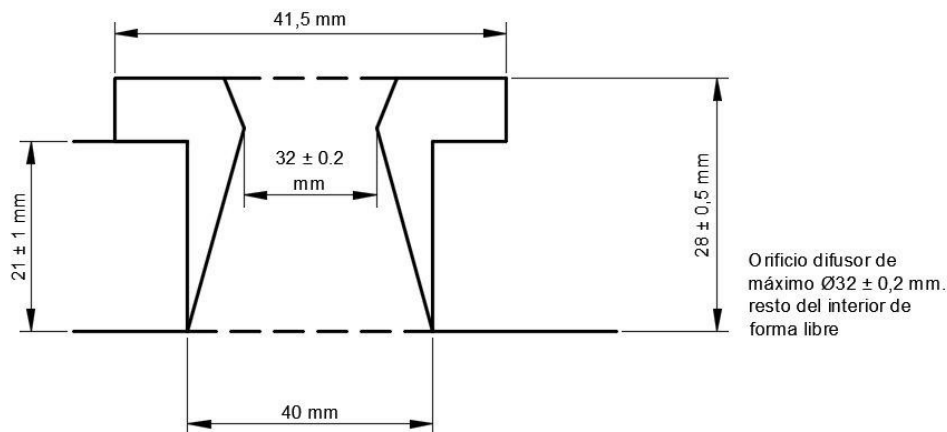
Difusor Chevrolet



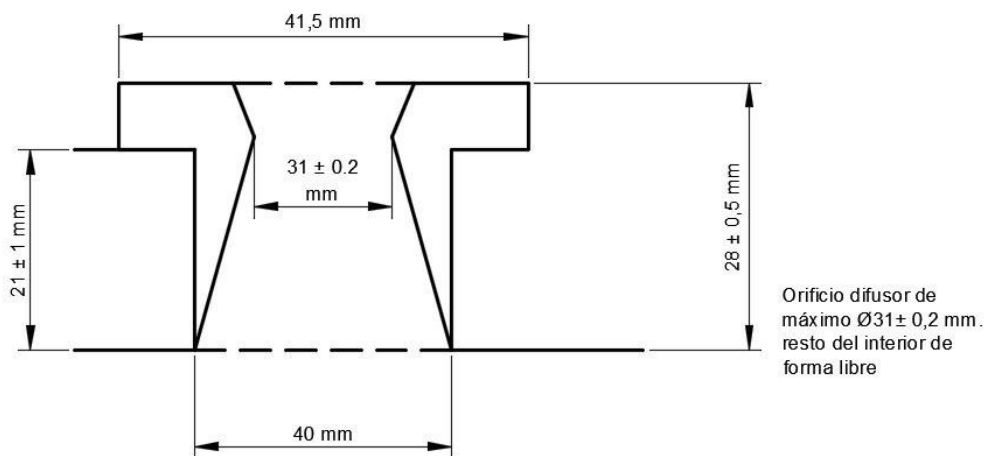
Difusor Torino



Difusor Ford 221 tapa chica:



Difusor Ford tapa SP:



5.20 - BOMBA DE COMBUSTIBLE: Será libre en forma, posición y accionamiento. En caso de usar una de accionamiento eléctrico, ésta deberá estar ubicada en el vano motor.

5.21 - MÚLTIPLE DE ESCAPE: Libre. Ningún punto del mismo podrá sobrepasar más de 100mm. los flancos de la carrocería ni apuntar al suelo.

El soporte de los tramos no podrá tener fijaciones hacia fuera de la carrocería en forma perpendicular a la misma. (Que no signifique riesgo alguno para los demás vehículos)

5.22 - SOPORTE DE MOTOR: Deberá mantener su posición, ubicación e

inclinación original de fábrica del modelo. Se podrá cambiar el material de los montantes, pero no sus anclajes. Para la marca Torino se permite desplazar el motor al segundo anclaje que posee el block.

Para la Marca Dodge, se permite desplazar hacia atrás 150 mm., manteniendo inclinación y altura original.

6 – REFRIGERACIÓN

Será libre, permitiéndose la colocación de un recipiente compensador. Radiador: ubicación delantera. Se permite electro ventilador.

7 - CIRCUITO ELÉCTRICO Y ENCENDIDO

7.1 - DISTRIBUIDOR: Exterior original, interior libre. Se permite la colocación de una toma para cuenta vueltas mecánico bajo del mismo. El condensador será libre en tamaño y posición.

Para Dodge-Valiant se permite modificar fijación (soporte) del distribuidor, sin cambiar la posición del mismo. -

Para todas las marcas se permite en forma opcional un distribuidor electrónico nacional de gran serie original sin avance variable electrónicamente.

7.2 - ENCENDIDO: La bobina será libre, así como su posición.

7.3 - BUJÍAS: Serán de rosca original o de 14 mm. (Catorce milímetros), en posición original.

7.4 - ALTERNADOR Y REGULADOR DE VOLTAJE: Libre en características y posición, de uso optativo.

7.5 - MOTOR DE ARRANQUE: Original en posición original y funcionamiento obligatorio.

7.6 - CORTA CORRIENTE: Se deberá colocar 1 (uno) corta corriente de accionamiento tanto desde el interior como del exterior del automóvil. Se ubicará en la base del parante delantero derecho y estará indicado con un triángulo azul con borde blanco y un rayo rojo en su interior.

7.7 - LUCES DE FRENO: Estarán colocadas dentro del habitáculo, contra la luneta trasera. Será de tipo reflector y color rojo. No se permitirá la colocación de llave interruptor alguna en el interior del Habitáculo, salvo la accionada por el pedal. El sistema no ira conectado con la llave de contacto.

Es obligatorio una luz de lluvia color ámbar encendida permanentemente y obligatoria en carrera.

7.8 - BATERÍA: Libre posición dentro del habitáculo, detrás de las butacas. Deberá estar firmemente asegurada. Deberá tener una tapa de plástico, como protección en su parte superior hasta su base.

7.9 - LIMPIA Y LAVAPARABRISAS: Obligatorio un sistema de limpia y

lavaparabrisas en correcto funcionamiento.

8 - TRANSMISIÓN

8.1 - CAJA DE VELOCIDADES:

Únicamente ZF con las siguientes relaciones:

1ª) 2,83 a 1 34-13

2ª) 1,85 a 1 29-17

3ª) 1,38 a 1 28-22

4ª) 1,00 a 1 24-26

Será medida mediante la colocación de un disco graduado en la estría de salida de la caja. Los ángulos a girar por la salida de la caja en una vuelta de motor para la caja ZF autorizada en cada marcha serán las siguientes:

1 ra. : 127.20°

2 da. : 194.60°

3 ra. : 260.86°

4 ta. : 360°

Obligatoria la marcha de retroceso en perfecto funcionamiento. No se permite el uso de sobre marchas en ninguna parte de la transmisión ya sea fija o acoplable. La palanca selectora es de libre diseño. Se permite doble palanca.

8.2 - EMBRAGUE: El disco no tendrá restricción alguna. La placa será libre de fabricación nacional y gran serie. Se permitirá el espigado de la placa de fricción con el volante y la colocación de doble diafragma. No se permitirá el uso de multidisco ni placa de aluminio.

El comando o accionamiento será libre.

8.3 - DIFERENCIAL: Se podrá utilizar el original. Se permite el **DANA 30** y **DANA 44** en todas las marcas.

Es obligatorio el uso de **PALIER FLOTANTE**. No se permite el uso de autoblocante en cualquiera de sus formas. Se permite reforzar las cañoneras, el eje trasero debe ser rígido con el diferencial. **Se permite regulador de comba su** alineación deberá ser medio grado o 3.5mm en comba y convergencia Dicha medida será tomada al filo de la llanta. Se permite solamente palieres macizos, (prohibidos huecos).

Los bolilleros de las masas deberán tener un diámetro máximo exterior de 110mm.

Las cañoneras que cuentan con registro de combas y convergencias deberán ser bloqueados dichos registros, respetando el reglaje de alineación anteriormente mencionado.

RELACIONES DE DIFERENCIAL

DANA 30 Y DANA 44:

Máxima 2.86 – mínima 4.10/4.09

NO SE PERMITE INTERCAMBIAR RELACIONES

Se autorizan sólo las siguientes:

DANA 30	DANA 44
15/43 2.86	15/43 2.86
14/43 3.08	14/43 3.08
13/43 3.31	13/43 3.31
13/46 3.54	12/41 3.41
14/41 3.73	13/46 3.54
11/43 3.91	11/41 3.73
10/41 4.10	12/47 3.91
	11/45 4.09

8.4 - CARDAN: El cardan deberá ser de material ferroso. Se podrá variar su longitud para adaptarlo a la caja. Deberá poseer un cubre cardan a no más de 30 cm. (Treinta centímetros) de la cola de la caja.

Se permite puente en el cardan (opcional).

9 - SUSPENSIONES:

9.1 - ANCLAJES DE SUSPENSIÓN: Deberá permanecer original, pero se podrá reforzar sin variar su forma y posición original. Los bujes serán roscados u otros de libre material. Se permite desplazar de su posición original los bujes de parrilla de suspensión. Los de los tensores y los de la carrocería serán de libre conformación.

Las modificaciones detalladas son a solo efecto de lograr la corrección del avance del tren delantero.

9.2 - PARRILLAS DE SUSPENSIÓN: Deberán ser originales o de mercado de reposición. Las parrillas inferiores y superiores podrán ser reforzadas y soldadas a ellas los bujes y rotulas. Las rótulas para todas las marcas, no podrán variar el largo de trabajo de la parrilla; estando autorizadas las reformas necesarias de las parrillas para adaptar una rótula diferente a la original.

Se permite soldar a las parrillas anclajes para la barra estabilizadora. Se permiten correrlos anclajes de las parrillas superiores en plano horizontal hasta 20 mm. (Veinte milímetros) y torcer las parrillas inferiores sin variar el largo de trabajo para facilitar la alineación.

A la marca CHEVROLET se le permitirá soldar libremente el falso chasis o los largueros a la carrocería y colocar correctores de comba no rotulados en la parrilla superior. Los correctores de las parrillas inferiores valen para todas las marcas.

Se permite para todas las marcas la colocación de un tensor rotulado que actúe en la parrilla superior.

Se permite reforzar punta de eje manteniendo forma original.

Opcional reforzar punta de eje encamisando exteriormente punta de eje original con buje de acero soldado en la parte posterior del porta masa. Diámetro exterior buje el mismo en todo su largo, se podrán usar bolilleros de apoyo cónico o a bolitas.

Para la marca Ford se permite colocar en forma opcional en la parrilla superior, manteniendo su posición original, correctores de comba con tornillos o espárragos con tuercas, en lugar de las chapas calibradas para corregir las combas de las ruedas delanteras.

Se permite alargar hasta 20mm. el anclaje de la parrilla inferior al solo efectos de dar combas para los autos Torino, Falcon y Chevrolet 400. El anclaje de dicha parrilla al chasis solamente en forma horizontal. En la marca Dodge se permite 20mm. para la parrilla superior. En el Chevy se permite colocar bulones más largos en el anclaje de la parrilla superior.

Para la marca Dodge se permite la colocación de un espiral suplementario al amortiguador, regulable, no adosado al mismo.

PARA LA MARCA Ford y Chevrolet 400 se permite rotular la parrilla inferior y el tensor de la parrilla inferior en anclaje al chasis.

PARA LA MARCA FORD FALCON se podrá usar parrilla inferior de Ford Failand con la misma adaptación que la parrilla original del Ford Falcon.

Se deberá obligatoriamente colocar un cable metálico desde la rótula inferior al chasis del lado delantero.

PARA LA MARCA TORINO es opcional suplantar buje por rótula en cristo de suspensión delantera.

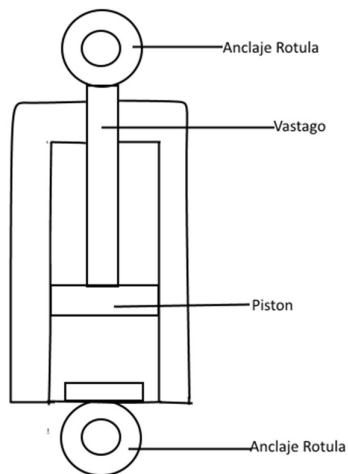
Se podrán usar bolilleros suplantando los bujes (opcional).

9.3 - AMORTIGUADORES: Su número deberá ser el original del modelo y de la marca.

Los mismos deberán ser amortiguadores hidráulicos bitubo; prohibido presurizado. Prohibido presurizar por medio de resorte interior. Vástago macizo de diámetro máximo de 20mm, pistón y válvulas de fabricación nacional.

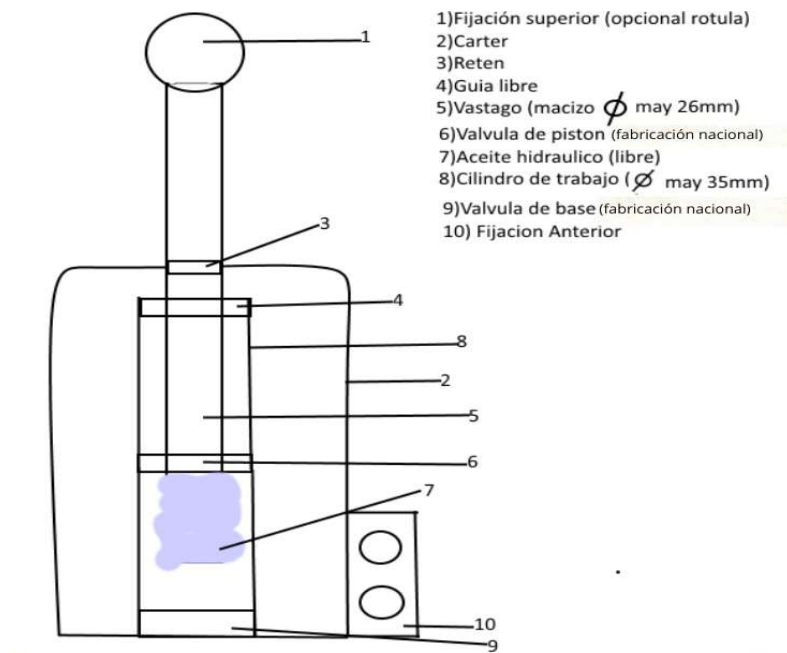
Se permite en los delanteros regulador de esperirales por medio de roscas adosadas por soldadura al tubo del amortiguador o roscar el tubo de amortiguador. La parte superior del espiral deberá apoyar sobre el monocasco (torreta) o parte solida del chasis.

Cilindro de trabajo diámetro máximo 35mm (ver gráfico).



Pistón y válvula se podrán calibrar libremente con elementos originales o similares.

ANCLAJES DE AMORTIGUADOR: Para todas las marcas se permite corregir libremente el anclaje inferior y superior con respecto a la ubicación original. Para todas las marcas se podrán rotular el anclaje inferior y superior del amortiguador, en el amortiguador. Adaptando anclajes para su sujeción.



9.4 - PRECARGA: El efecto precarga y los elementos que lo causan serán libres, no pudiendo cumplir otra función que limitar el recorrido de las suspensiones. Será permitido en las cuatro ruedas.

No podrán estar relacionadas ni combinadas entre sí de ninguna forma y por ningún elemento, debiendo ser independiente una de otra y de todas las demás.

9.5 - RESORTES Y ELÁSTICOS: Resortes: Posición y apoyos originales, libre en altura y dureza.

Hojas y elásticos libres, en número, espesor y ancho. Anclaje delantero en la carrocería original. Se autoriza a variar las distancias entre el apoyo del diferencial y el ojo delantero solamente lo que varía esta distancia de curva a recta. Anclaje trasero libre, se permite correrlo hasta el límite de culminación de la carrocería.

El largo de la parte trasera del elástico permanecerá libre. Sin exceder el límite trasero de la carrocería en sus líneas originales.

Se podrá modificar el sistema de trabajo en el apoyo trasero. Se admitirá la colocación y ubicación libre de suplementos entre los elásticos y el diferencial, fijos o abulonados, de libre diseño.

Se permitirá la colocación de regulaciones de altura en los espirales delanteros, que serán de libre diseño. En el caso de autos que poseen espirales en las cuatro ruedas podrán utilizar regulaciones de altura en los espirales.

9.6 - BARRAS: Se permitirá el uso de barras PHANARD como también antirolido tanto trasero como delantero. Serán de diseño, posición y anclajes libres, pero estarán ubicadas fuera del habitáculo.

En la marca TORINO se permitirá variar el largo de los tensores traseros y variar los anclajes de los mismos en el diferencial. Se podrá reformar el anclaje de los tensores superiores en la carrocería manteniendo los inferiores originales.

9.7- El despeje mínimo de los vehículos será de 70mm con respecto al piso del circuito.

Forma de medir: No se tendrá en cuenta puntas de tornillos, grampas, parte inferior de cubrevolante motor. Los 70mm se deberán cumplir en la parte de zócalos, pontones, falsos chasis, piso.

La Altura desde el piso o pista a la parte más alta del techo serán las siguientes:

CHEVY 1220 mm mínimo
FALCON 1255mm mínimo
CHEVROLET 400 1255mm mínimo
FAIRLAND 1280mm mínimo
DODGE 1275mm mínimo
TORINO 1270mm mínimo

10 - FRENOS Y DISCOS DE FRENOS

10.1 - DISCOS: Serán de uso obligatorio en las 4 (cuatro) ruedas, de libre material, pudiendo perforar y/o ranurar.

Se podrán colocar discos ventilados de diámetro 285mm. Opcional disco de 300mm máximo.

Los discos traseros serán libres, de serie, que hayan equipado vehículos de gran serie.

Las masas delanteras serán de serie de cualquier marca o fabricadas de acero.

10.2 - BOMBA DE FRENO: Se podrá utilizar una bomba de doble circuito o 2 (dos) simples formando el doble circuito. Las bombas serán libres. Su accionamiento será libre.

10.3 - VALVULA REGULADORA DE CAUDAL, CANALIZACION PARA REFRIGERACION, CAÑERIA DE FRENOS Y PASTILLAS: No tendrán restricción alguna.

10.4 - CALIPERS DE FRENO: Deberán ser de la marca y modelo del automóvil. No podrán modificarse de modo alguno, salvo la colocación de un suplemento para colocar discos ventilados.

La cantidad de mordaza será unitaria por rueda. En caso de la marca VALIANT se deberán colocar calipers correspondiente a la marca DODGE (coupé o sedan).

Calipers delanteros, posición libre. Los pistones de dichos calipers serán de diámetro exterior original e interior libre.

Calipers traseros que hayan equipado vehículos de gran serie, posición libre.

11- DIRECCIÓN

11.1 - CAJA DE DIRECCIÓN: Carcasa original, relación libre, se permite una reducción a cadena tipo cadena de distribución con protección de chapa que ofrezca medidas de seguridad. Se permite reforzar la barra central de dirección. Extremos y barras de dirección de gran serie, manguitos de acople entre extremos libres en material y formas.

Para la marca Dodge-Valiant podrá modificarse el brazo de salida de la caja de dirección para alojar rótula.

Se permite colocar rótulas de competición para suplantar extremos y demás articulaciones en barras de dirección.

Opcional barra de dirección central y cortas se pueden fabricar respetando las medidas originales utilizando rótulas de competición.

11.2 - COLUMNA DE DIRECCIÓN: Se permitirá la colocación de 2 (dos) crucetas en la misma. La posición del volante será libre.

12 - PEDALERA

Será libre.

13 - CARROCERÍA

Interiormente se podrá aligerar sin debilitar la estructura. Se podrá quitar todo material de insonorización y elementos de confort, así como los levanta cristales. Las puertas traseras deberán ser abulonados o soldadas a la carrocería.

Deberán eliminarse paragolpes y faros. Guardabarros delantero, pasa ruedas

delanteras, capto, frentes y parrillas. Los agujeros de los faros podrán taparse con chapa de libre material. Se podrán realizar canalizaciones para refrigeración y cambiarlos vidrios laterales y lunetas por otro material que no dificulte la visión.

Se deberá colocar una trompa de fibra de vidrio o plástico, sin refuerzos estructurales. No podrá tener ningún tipo de estructura rígida que sobre pase el límite de la trompa. Se permiten los orientadores de aire para refrigeración. Se permiten cortar los buches y zócalos para permitir el paso del caño de escape. La estructura que soporta la parte delantera del radiador donde apoya la trompa debe estar construida con caños de 15 x 15 mm. o redondo de diámetro 5/8. Toda la estructura en su conjunto, en el soporte del radiador dicha estructura no debe superar el ancho del chasis. Los soportes delanteros de la trompa podrán estar en forma horizontal hacia delante.

Opcional soporte de radiador copia del soporte del Turismo Carretera sin piso.

Se autorizan los baberos deformables en la parte inferior de la trompa con una altura no mayor de 12 Cms. construidos en tela y goma o plásticos. No se autoriza el piso de la trompa en forma de tabla ni plástico inferior. Solamente se podrá colocar como opcional un babero confeccionado en material plástico y de una longitud máxima de 12 Cms.

Se permite modificar el túnel del cardan, pasa ruedas traseras. El falso chasis delantero del CHEVY se permite cortar hasta el soporte de la parrilla inferior.

Se permite reemplazar la chapa trasera original de la carrocería por otra de chapa de acero plegada, sin alargar ni achicar la misma. Los pisos serán libres en su forma, material chapa de acero.

Se autoriza a cortar la tapa del baúl en dos partes, una de ellas podrá fijarse a la parte trasera de la carrocería para poder colocarle el deflector o alerón trasero y su material será libre.

En las puertas delanteras deberá colocarse un panel en chapa de acero o aluminio remachada a la misma.

PONTONES USO OBLIGATORIO: su estructura será construida en caño de acero sin costura de diámetro 44mm por 1,6mm de espesor. La misma no deberá tener ningún ángulo de 90º y se fijará a la estructura de seguridad únicamente a través de bujes en forma vertical, y estará construido por sobre tres caños horizontales que deberán estar unidos entre sí por caños de la misma medida.

El pontón deberá ser de fibra y ignífugo del lado del escape, los mismos deberán tener una altura de 370mm y su ancho será el que determine la trocha cada auto use reglamentariamente, sin sobrepasar el máximo admitido, la ubicación partirá de la parte inferior del zócalo hacia arriba, el largo del mismo será el largo entre ejes que autorizan cada marca y modelo y su separación no superara los 100mm de las ruedas. Prohibido colocar una chapa que se ubique entre barra de mando, piso del baúl y piso del autódromo.

13 .1 - TROCHA DELANTERA: Las medidas se tomarán a la altura de las puntas de eje, desde el borde interior de la llanta hasta el borde exterior de la otra llanta:

TROCHAS DELANTERAS:	TORINO	1640 mm.
	VALIANT	1640 mm.
	DODGE COUPE	1640 mm.
	DODGE SEDAN	1640 mm.
	FORD FALCON	1650 mm.
	FORD FARLAINE	1640 mm.
	CHEVROLET COUPE	1660 mm.
	CHEVROLET 400	1650 mm.
	RAMBLER	1620 mm.

13.2 - TROCHA TRASERA: Igual para todas las marcas 1660 mm. Se medirán de la misma forma que las delanteras.

13.3 - DISTANCIA ENTRE EJES: Las distancia entre ejes para las distintas marcas serán:

FALCON:	Mínimo 2740 mm. Máximo 2820 mm.
FAIRLANE:	Máximo 2986 mm.
RAMBLER	Máximo 2986 mm.
CHEVROLET 400	Mínimo 2754 mm. Máximo 2834 mm.
CHEVY- VALIANT III	Mínimo 2779 mm.
DODGE	Máximo 2859 mm.
VALIANT II	Mínimo 2665 mm. Máximo 2745 mm.
TORINO	Mínimo 2683 mm. Máximo 2763 mm.

13.4 - ALERÓN OPCIONAL: Se permitirá la colocación opcional de un alerón en la parte posterior del auto, de libre diseño y cuya altura no podrá superar el punto más alto de la carrocería en sus líneas originales y no podrá superar los 100 mm. (Cien Milímetros) el límite trasero de la carrocería en sus partes originales.

Para la marca Ford Falcon, Chevrolet 400 y Torino será opcional usar un deflector en techo en la terminación del techo en la parte trasera. Dimensión del deflector:

Largo: ancho del techo

Ancho: 130mm

Despeje máximo del techo medido de la parte superior del deflector: 100mm

14 - LLANTAS Y NEUMÁTICOS

PARA AUTODROMOS DE ASFALTO: Las llantas con sus discos serán de chapa estampada, libre diseño y llantas de 15" (quince pulgadas) o 16" (dieciséis pulgadas) x 10" (diez pulgadas) de ancho máximo, sin labio anti deriva. Los neumáticos a utilizar

serán NA usadas provistos por la categoría de 25" x 11" x 15" o 26 "x 11,5" x16 " .
Las mismas serán provistas obligatoriamente por la gomería impuestas por la categoría. El no cumplimiento de lo reglamentado será motivo de exclusión o desclasificación del vehículo.

Para los días de lluvia deberán usarse las mismas cubiertas que para piso de tierra, prohibido ancorizada.

Optativo se podrán usar llantas de aleación de 10" máximo, sin labio anti deriva.

Los neumáticos para piso húmedo serán slip dibujados, símil NA, prohibido el uso de neumáticos ancorizados.

15 - **SEGURIDAD**

15.1 - JAULA DE SEGURIDAD: Se deberá montar una estructura mínima de seguridad compuesta por dos arcos principales, uno abrazando el parabrisas y el otro tras los asientos. Una barra por lado uniendo los arcos a la altura del zócalo, otra, a la altura del dintel de la puerta y otra, desde la barra del zócalo con el arco delantero hasta el arco trasero a una altura no mayor al tercio inferior. El arco delantero deberá tener un travesaño entre sus lados por debajo del parabrisas. Desde el arco trasero saldrá un caño por lado hasta los pasa ruedas traseras. Respetando esta estructura mínima, la jaula será libre, solo contemplando el rápido ascenso y descenso del auto.

Las dimensiones mínimas de los caños (SIN COSTURA) serán de 38mm. (treinta y ocho milímetros) de diámetro por 2.5mm. (dos decimales cinco milímetros) de pared o 40mm. (cuarenta milímetros) de diámetro por 2mm. (dos milímetros) de pared.

Para sostener radiadores y trompas se podrá construir una estructura de caño cuadrado de 15mm. (quince milímetros) por 15mm. (quince milímetros).

15.2 - BUTACAS: Deberán ser homologadas de competición según normas vigentes. Deberá tener un apoyacabeza integrado en una sola pieza. Dichas butacas deberán tener una estructura rígida fijada a la jaula de seguridad.

El emplazamiento máximo no deberá pasar los 1.600mm. medido desde el centro del arco inferior del parabrisas hasta la parte más alejada de ambas butacas.

15.3 - CINTURONES DE SEGURIDAD: Homologados arnés de competición exclusivamente, sujetos con bulones de acero de 10mm. de espesor como mínimo y arandelas de 3mm. de espesor por 50mm. de diámetro mínimo. Mínimo 4 anclajes.

15.4 - EXTINGUIDORES: De uso obligatorio de 2,5Kgrs. De polvo químico ubicado en el interior del habitáculo al alcance del copiloto por delante de la butaca y colocado con gancho rápido de sujeción.

15.5 - RETROVISIÓN: Estará asegurada por un espejo con visión sobre la luneta trasera y como mínimo uno lateral del lado izquierdo.

15.6 - FIJACIONES SUPLEMENTARIAS: La tapa del baúl deberá tener un

cerramiento para evitar su apertura. Las puertas deberán tener además del cierre tipo original, uno de tipo cinturón de seguridad, que dejará abrir la puerta 150mm. en su posición de atado o enganchado.

Las puertas deberán tener la apertura exterior del tipo original.

15.7 - CUBREVOLANTE: Original del vehículo declarado, se autoriza el de aluminio para la marca Chevrolet y Dodge - Valiant. Se podrá realizar una ventana en el mismo para permitir la verificación del volante, placa y disco.

15.8 - GANCHO DE REMOLQUE: Se colocarán dos ganchos de remolque de fácil acceso, uno atrás y otro adelante, el delantero ira colocado sobre la torreta de suspensión sobresaliendo como mínimo 50mm la altura de la trompa, y el trasero no podrá sobresalir el límite de la carrocería en su parte mínima. Deberán estar señalizados con un triángulo amarillo o rojo.

16 - TANQUE DE COMBUSTIBLE – CAÑERÍA y CARBURANTE

16.1 - TANQUE DE COMBUSTIBLE: Deberá estar ubicado en el baúl a no menos de 35 Cms. del zócalo trasero del vehículo construido en chapa de acero o aluminio con un máximo de 40 litros de capacidad.

Deberá tener un tapón de drenaje en la parte inferior que permita la total evacuación del combustible, la carga se efectuará por medio de un tubo metálico de un diámetro de 2” como mínimo que debe penetrar dentro del tanque hasta 2 Cms. del fondo del mismo y su tapa será roscada y ciega con juntas que sellen las posibles pérdidas. La parte exterior del tubo de llenado deberá poseer un embudo que lo circunde con descarga al exterior. El venteo del tanque deberá estar orientado al lado opuesto al escape. Al piso del baúl se le practicarán dos orificios previendo derrames de combustible.

16.2 - CAÑERÍA DE COMBUSTIBLE: Caño de nafta metálico o mallado, el tramo que esté dentro del habitáculo.

16.3 - COMBUSTIBLE: Los automóviles que participan en la categoría bajo la reglamentación técnica vigente, utilizarán combustible producidos por compañías petroleras y distribuidas en estaciones de servicios autorizadas en el país. Se permite únicamente combustible de expendio comercial. Se permite la nafta ecológica. VER REGLAMENTO CAMPEONATO. La boca del tanque deberá contar con un dispositivo para ser precintado.

No se permite el uso de aditivos que se agreguen a la nafta, ya sea de envases abiertos o cerrados de marca registrada o no.

17 - PESO MÍNIMO

Cada piloto deberá concurrir al pesaje provisto de su indumentaria completa compuesta por buzo, guantes, capucha, ropa interior, botas, protector cervical y casco, homologados por norma F.I.A.

Se procederá a labrar un acta en la cual quedará establecido sus pesos. Esta acta será firmada por el piloto, Comisario Deportivo y Comisario Técnico, este peso registrado en el primer evento será válido hasta el sexto evento inclusive. En el séptimo se

efectuará un nuevo control de peso el cual tendrá validez hasta la finalización del campeonato.

No obstante lo expresado a requerimiento de los Comisarios deportivos en cualquier evento puede ser controlado el peso de un piloto y modificada el acta si así correspondiere.

Si un piloto ingresara al campeonato ya avanzado el mismo, se lo pesará en la primera competencia que intervenga y se lo incluirá en el acta.

El peso registrado en la misma será el válido durante todas las pruebas oficiales para la verificación del peso mínimo con piloto.

El peso mínimo será:

Ford Falcon	1330 Kg.
Ford Falcon o Fairland con tapa econo	1330 Kg.
Ford fairland	1330 Kg.
Chevrolet 400	1330 Kg.
Coupet chevvy	1345 Kg.
Dodge	1360 Kg.
Torino	1330 Kg.
Valiant	1330 Kg.

Con combustible y agua, según termine la competencia. Se sumará el peso del piloto correspondiente a cada vehículo

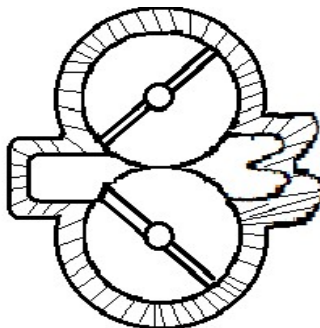
En caso de tener lastre, éste debe estar perfectamente amurado con tornillos que deben tener perforaciones para precintar. El mismo estará identificado y ubicado en el lugar donde se ubicaba el acompañante.

18 - FILTRO DE AIRE O TOMA DE AIRE

Optativo. Debe tener una altura máxima tomando desde la base del carburador de 380mm. (trescientos ochenta milímetros).

La toma de aire no deberá tener ningún elemento interno que actué sobre la boca del carburador. Cualquier elemento interno que tenga la toma deberá estar a más de 150mm de la boca del carburador.

El elemento que va tomado sobre la tapa del carburador deberá tener la forma de la parte rayada.



19 - TOLERANCIAS

Salvo los casos de expresión taxativa, de las tolerancias, estas serán de 0.2mm. (cero decimal dos milímetros).

20 - PRECINTOS

Cada automóvil deberá poseer para su precintado, un orificio en dos bulones de la tapa de cilindros, en dos bulones del múltiple de admisión y en dos espárragos de la base de carburador, en dos tornillos de la caja de velocidades con el adaptador y otro con el cubre volante y motor en dos tornillos de la tapa lateral y dos tornillos en la tapa de distribución. El piloto es el responsable de que los precintos no se dañen por ningún motivo, si esto ocurriese, será excluido de la competencia.

Realizar una perforación en el tapón del palier y dos agujeros en el espárrago del palier. Todos los vehículos deberán tener una tapa de inspección de montaje rápido, dentro del habitáculo, a la altura de la caja de velocidad y cubre volante.

21 - JUNTAS

Todas las juntas intercaladas entre los elementos de admisión (tapa de cilindros, múltiple de admisión, separador y carburador) serán de cantidad unitarias, y su espesor no podrá ser superior a 2,5 mm. (material libre). El resto de las juntas es libre. Material libre y la junta de tapa de cilindros podrá ser de competición.

Dicho reglamento quedará durante las tres primeras fechas sujeto a modificaciones que considere el Comisario Técnico.

El sorteo de las gomas se realizará el sábado por la mañana en presencia de todos los participantes y deberán sellar su interior antes de su armado.