



# 150 4T Pro

1. Tipo de Motor: Multimarca monocilíndrico varillero o cadenero que deberá ser de 150CC 4 tiempos, refrigerado por aire, caja de cinco velocidades con embrague manual. -
2. Cáster: original del motor, formas y dimensiones externas e internas originales. - No se puede alterar la posición y medidas originales de los espárragos y/o tornillos. Es optativa la utilización de junta en el armado de ambas partes.
3. Cilindro: Original del motor o su reemplazo similar de venta comercial. - Permitido su rectificando. Prohibido el uso de camisa cromada. - Cilindrada máxima en cubicación 161cc.
4. Tapa de cilindro: Original del mercado de reposición. Preparación libre interior. Exterior sin aporte de material. Máximo permitido 1 válvula de escape y 1 válvula de admisión y una sola bujía.
5. Árbol de levas: Libre.
6. Guías de válvulas: Libre.
7. Válvulas Libre, prohibido de Titanio:
  - 7.1. Admisión: Máximo 31,50mm  $\pm$ 0,20mm (diámetro máximo).
  - 7.2. Escape: Máximo 27,00mm  $\pm$ 0,20mm (diámetro máximo).
  - 7.3. Holgura de válvulas: Libre.
8. Cigüeñal: Libre.
  - 8.1 Balanceador: Uso Optativo
9. Biela: Original o similar provista para motores de gran serie, manteniendo su longitud entre centros y masa. Opcional: bielas japonesas.
10. Pistón: Libre.
11. Aros: Originales del motor o similares. Cantidad original. Todos los aros deben estar en correcto funcionamiento.
12. Carburador: Único, estándar Interior, de fabricación china o japonesa, ej: PZ27-PZ30 con Guillotina Redonda. Cortina ORIGINAL y CILINDRICA. Prohibido su MECANIZADO o cualquier modificación en la misma. Prohibido agregado o extracción de material. Diámetro máx. guillotina 24mm.
  - 12.1. Difusor, chicleros y aguja libre.
  - 12.2. Cebador: de uso opcional, se obliga a tapar orificios del eje en caso de retirar los elementos de cebador.
13. Filtro de aire: Será libre su filtro (ej. Goma Espuma) y acople al carburador.



14. Tubo de admisión: Original del motor o de reposición original de fábrica o de fabricación casera (respetando el largo y diámetro exterior del modelo original). Se permite el mecanizado interior.

15. Escape: Libre. No exceder el paragolpes.

16. Embrague: Libre.

17. Encendido: Libre, pero la tapa del encendido debe estar con sus correspondientes guías. No se Permite Rotor Interno

17.1. CDI: Libre.

18. Bujía: Libre, manteniendo la rosca y su diámetro original.

19. Combustible: De uso comercial, distribuido por estaciones de servicios autorizadas. Sin agregado de aditivos. Se medirá con un depósito provisto por la ASK el resultado de la medición es inapelable.

20. NUMEROS: El karting deberá tener 4 (cuatro) números, distribuidos de la siguiente manera: en la defensa trasera, y babero delantero de tamaño 20cm x 20 cm (veinte centímetros por veinte) y en ambos pontones laterales de 15 cm x 15 cm (quince centímetros por quince). **Deberá ser de fondo Azul con la numeración en color Blanco.**

21. PRECINTOS: Se deberá tener agujereado el tornillo de la tapa de cilindro o el ala de la tapa de cilindro y un tornillo o lugar de la tapa de encendido de manera tal que se pueda precintar ambos con un solo precinto. Aclaración, también se va a precintar carburador (sin necesidad de contar con orificio para el precintado). **Toda violación al precinto implica exclusión.**

22. CAMBIO DE MOTOR: Por rotura del mismo o sus componentes, podrán ser reemplazados por partes o en su totalidad, debiendo de informar previamente al Comisario Técnico, este decidirá y autorizará la acción que crea conveniente. Las partes usadas deberán ser depositadas en parque cerrado para un posterior control. **Todo piloto que cambie el motor y o elementos que conlleven al corte de precinto, deberá largar en la última fila, tanto de clasificación a serie, como de serie a final.**

23. GENERALIDADES: La interpretación del presente reglamento debe hacerse en forma absolutamente restrictiva, es decir, que solo se permiten las modificaciones específicamente autorizadas. De la misma forma, las libertades están permitidas únicamente para las piezas liberadas, por lo tanto, todo lo no mencionado deberá permanecer original de la marca y modelo o similar.

**Toda modificación que no está expresamente autorizada queda terminantemente prohibida.**

**PESAJE CATEGORÍA 150cc 4T Pro 180 KG COMO MÍNIMO. –**



# Reglamento de Chasis

Chasis libre, de fabricación nacional o internacional. Está compuesto de:

- a) Bastidor del chasis;
- b) Piezas principales del chasis;
- c) Piezas auxiliares: a fin de hacer más resistente al karting, podrán montarse tubos y perfiles especiales, considerándolas piezas auxiliares. La colocación de esas piezas auxiliares no debe representar riesgo para la seguridad del karting, de su conductor o de los otros pilotos.
- d) Dimensiones:
  - a. Distancia entre ejes: mínimo 101cm - máximo 127cm.
  - b. Longitud exterior: 182cm máximo.
  - c. Trocha: 120 cm máximo de exterior a exterior de las llantas.

En ningún caso podrán sobresalir elementos en la parte delantera o trasera del chasis (respecto de la trompa o el paragolpes trasero), a excepción del escape, que podrá sobresalir hasta un máximo de 50 mm respecto del paragolpes trasero.

1. Bastidor: De construcción tubular con caño de acero magnetizable de sección cilíndrica sólidamente vinculado, sin opción a desmontaje de alguna parte. Constituye el elemento principal del karting y debe ser capaz de soportar las cargas que sobre él incidan cuando este se encuentre en movimiento. - Las dimensiones del mismo, deben ser tales que permitan la normal conducción del karting. La flexibilidad del chasis, corresponderá a los límites de elasticidad de la construcción tubular. Queda prohibido cualquier sistema de control de flexión longitudinal del chasis.

2. Piezas principales del chasis: Hace mención a elementos tales como: llantas y sistema de fijación, eje trasero y sus respectivos soportes, punta de eje, y sistema de comando de dirección. Todos estos elementos deben estar rígidamente vinculados conformando la estructura del chasis. Únicamente se permiten vinculaciones articuladas en el montaje de las mazas sobre las puntas de eje, el eje trasero sobre el bastidor, las puntas de eje sobre el bastidor y los movimientos necesarios para la dirección.

Está totalmente prohibido cualquier sistema de suspensión ya sea hidráulico, neumático o mecánico.

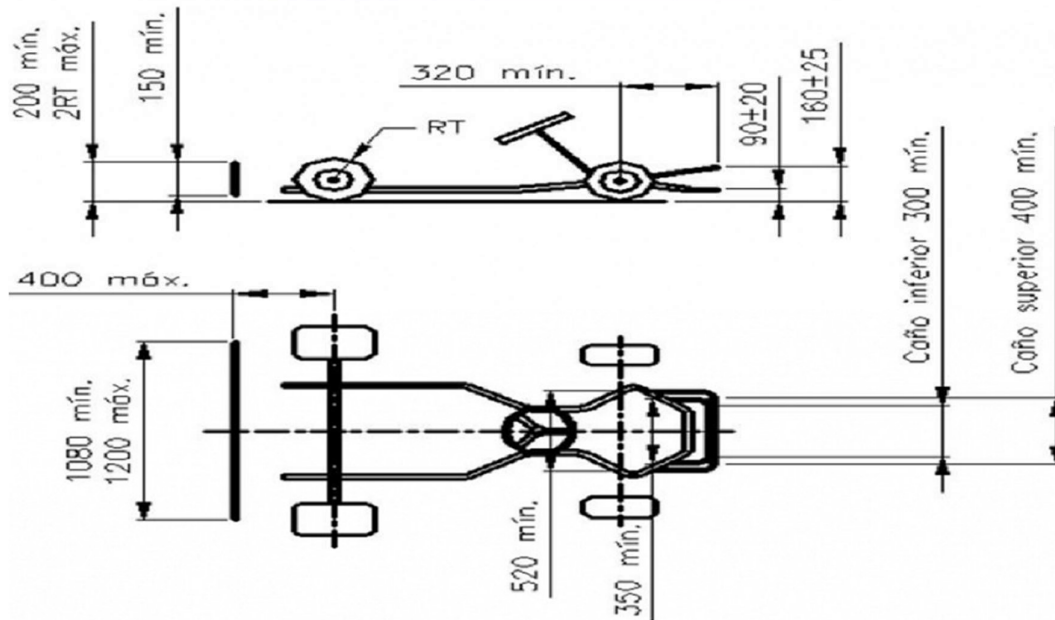
2.1. Eje trasero: Eje rígido, macizo o hueco, construido con un diámetro exterior constante en toda su longitud de  $30 \pm 0,2$ mm. o  $40 \pm 0,2$ mm. Prohibido titanio.

2.2. Paragolpes: Son de uso obligatorio y están compuestos de las protecciones delanteras, traseras y laterales.

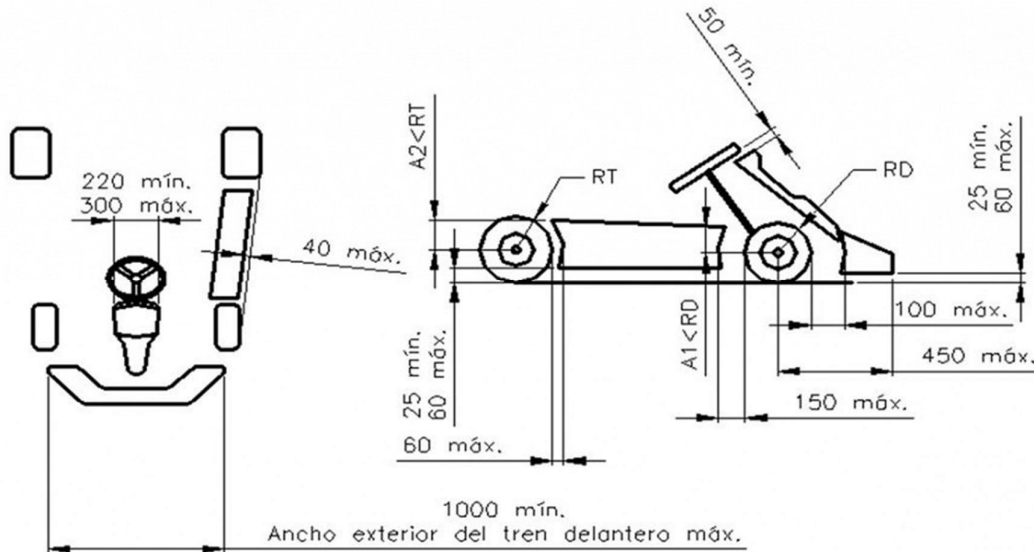
2.2.1. Paragolpes delantero: Realizados en acero magnético y compuestos de al menos dos elementos, independientes de la sujeción de los pedales. - Estos elementos estarán conformados por una barra superior de 16mm de diámetro como mínimo, tramo recto de cómo mínimo 400mm perpendicular al eje longitudinal del Karting y una altura de entre 200mm y 250mm como mínimo y máximo respectivamente. Las sujeciones de la barra superior deben estar separadas 550mm como mínimo y centradas con respecto al eje longitudinal. - El segundo

elemento (barra inferior) se deberá realizar con barra de acero de 16 mm de diámetro como mínimo, tramo recto de cómo mínimo 300mm perpendicular al eje longitudinal del Karting y una altura de entre 80 mm y 100 mm como mínimo y máximo respectivamente, vinculada en dos puntos ubicados simétricamente con el eje del chasis. -

2.2.2. Paragolpes trasero: De Plástico o Conformados con barra de acero magnético de 16mm de diámetro como mínimo, compuesto por una barra chasis. - y una barra superior. Ambos Tipos deberá cubrir el ancho de los neumáticos traseros y quedará unido en su parte inferior a los largueros del chasis. - La altura estará limitada por la superficie superior de los neumáticos, con un mínimo de 200mm. La barra anti-enclavada para el paragolpe hierro) tendrá una altura de 80mm±20mm del suelo. Proyección trasera (saliente): máximo 400mm.- Despeje del suelo: mínimo 25mm, máximo 60mm si se usan paragolpes integrales de protección de las ruedas traseras.



Protección de las ruedas traseras: obligatorio Altura mínima superior de 150mm del suelo. Ancho mínimo: 1080mm. Ancho máximo: 1200mm.



2.2.3. Puntas de eje: No deberán sobresalir del plano lateral de las llantas.

2.2.4. Piso: Construido en material rígido desde el inicio de la butaca y hasta el frente del karting. Debe estar bordeado lateralmente por una pestaña que impida que los pies del conductor resbalen de la plataforma del piso. En caso de que estuviera calado, los orificios no deben tener un diámetro superior a los 10mm.

2.2.5. Dirección: Debe ser comandada por un volante en forma circular, pudiendo su tercio superior ser recto. Se prohíbe toda dirección por cable o por cadena. - Todos los elementos de la dirección deberán conformar un sistema de fijación que ofrezca plena seguridad (tuercas enchavetadas, remachadas o autoblocantes). - Cualquier dispositivo montado en el volante no debe sobresalir por más de 20mm, del plano delantero del volante y no debe tener los bordes afilados.

2.2.6. Volante de Conducción: Prohibido la utilización de volantes de madera, deberán estar forrados en cuero u material blando, preferentemente aquellos homologados para competición, pudiendo ser su tercio superior recto.

2.3. Piezas auxiliares del chasis: No considerando las piezas principales, se entiende por piezas auxiliares del chasis a todos los elementos que contribuyen al buen funcionamiento del vehículo, y deben estar de conformidad con el presente Reglamento y demás disposiciones facultativas. - Las piezas auxiliares no deben tener como función las asignadas a las partes principales. Dentro de ellas se encuentran:

2.3.1 Carrocería: La carrocería se compone de todas las partes del karting que están en contacto con la corriente de aire, siendo estas: pontones laterales, carenado frontal y panel frontal y las placas porta números; todas de uso obligatorio. - La carrocería debe tener una terminación impecable, sin ángulos afilados. El radio mínimo de cualquier ángulo o esquinas es 5mm. - Ningún elemento de la carrocería puede usarse como tanque de combustible o para fijar contrapesos o lastre.

La carrocería deberá ser homologada conjuntamente con los chasis por parte del



fabricante de los mismos, no debiendo ser obligatoriamente fabricada por el constructor del chasis. - Una carrocería homologada podrá ser usada libremente por cualquier piloto, en cualquier chasis. El material de construcción de la carrocería no podrá ser ni metálico, ni de fibra de carbono, ni de kevlar. Deberá utilizarse polietileno, polietileno o material plástico de características similares, no astillable.

2.3.2. Pontones laterales: Bajo ninguna circunstancia deben localizarse sobre el plano superior de los neumáticos delanteros y traseros o más allá de la parte externa de los neumáticos delanteros y traseros con las ruedas delanteras en posición recta. No deberán superar la cara externa de los neumáticos traseros, deberán estar contruidos en plástico únicamente. - En caso de competencia lluviosa, se autoriza a obturar los orificios frontales de los pontones para evitar el ingreso de agua a los mismos. Deberán tener un despeje mínimo de 25mm (veinticinco), respecto del suelo y un máximo de 60mm (sesenta). - Se permite únicamente realizar cortes con la finalidad de poder realizar el montaje del escape. Ningún sector de los pontones podrá cubrir alguna parte del piloto sentado en su posición normal. No podrán presentar más orificios que los necesarios para su fijación. En su superficie vertical trasera cerca de las ruedas debe haber un espacio para los números de identificación del karting.

2.3.3. Panel frontal: No deberá situarse por encima del plano horizontal delimitado por la parte superior del volante, debiendo dejar un espacio de por lo menos 50 mm con el volante y no deberá extenderse más allá del paragolpes delantero. - No debe impedir el normal funcionamiento de los pedales, ni debe cubrir cualquier parte de los pies del piloto estando éste en la posición normal de conducción. - Su ancho mínimo es de 250mm y 300mm máximo.

2.3.4. Carenado frontal: Bajo ninguna circunstancia puede situarse por encima del plano delimitado por la parte superior de las ruedas delanteras. - No debe tener ningún borde afilado. Su ancho mínimo es de 1.000mm y su máximo es el de la trocha delantera. Proyección delantera: máximo 650mm (ver figura anterior). - El Carenado Frontal o Trompa, deberá estar montado sobre el paragolpes delantero. - De uso OBLIGATORIO. Deberán ser de plástico flexible o plástico inyectado. - Se permite la utilización de un precinto plástico para fijar el broche o enganche de la trompa, con la finalidad de que este broche o enganche permanezca sujeto al chasis en caso de desprendimiento de la trompa. El precinto no deberá estar sujetando la traba de dicho broche o enganche, la cual deberá estar libre de fijaciones.

2.3.5. Placa porta números: De uso obligatorio en la parte trasera de karting, sujeta al paragolpes trasero. Estarán contruidos en material plástico flexible y opaco.

2.3.6. Números de Competición: Serán únicos y utilizados por el año de duración del campeonato. Está totalmente prohibido cambiar de numero en lo que dure el campeonato. El karting deberá tener 4 (cuatro) números, distribuidos de la siguiente manera: en la defensa trasera, y babero delantero de tamaño 20cm x 20cm y en ambos pontones laterales de 15cm x 15cm. Los colores de fondo y número están reglamentados en la Reglamente técnico de cada categoría.

2.3.7. Identificación del piloto: Es obligatoria la colocación del nombre y apellido del piloto en el panel frontal como así también su grupo sanguíneo y factor RH.

2.3.8. Tanque de combustible: Deberá ser colocado debajo de la torre de dirección perfectamente anclado y con sus conexiones colocadas de manera que impidan el venteo de



combustible. - Deberá ser de material plástico apto para almacenar combustible y de color transparente, únicamente, a fin de que exteriormente se observe el contenido.

2.3.9. Bomba de combustible: Libre

2.3.10. FRENOS:

2.3.10.1. Frenos traseros: libres debiendo actuar los mismos sobre el eje rígido.

2.3.10.2. Frenos delanteros: de uso opcional.

2.3.11. Pedales: Los pedales, cualquiera sea su posición, nunca deberán sobrepasar el chasis, incluyendo en tal restricción al paragolpes delantero.

2.3.11.1. Acelerador: El acelerador debe estar accionado por un pedal, este deberá estar dotado de un resorte de retorno.

2.3.12. Transmisión: A cadena, con eje rígido.

**2.3.13. NEUMATICOS: Lisos Marca Pronec Sello Blanco. Solamente se podrán utilizar 3 juegos como máximo en el presente campeonato. (6 delanteras y 6 traseras).**

**Es Obligación del Piloto / Preparador informar al técnico sobre el cambio de neumático. Cada cambio quedará asentado en el pasaporte, pero solo se podrá utilizar como máximo 3 juegos de cubierta por año (6 delanteras y 6 traseras en total).**

Si un piloto llega a verificación técnica (clasificación, serie o final) con un neumático de numeración NO correspondida, automáticamente se registrará en el pasaporte y quedará excluido parcialmente de la prueba que acaba de terminar.

Durante los entrenamientos se permite utilizar un neumático diferente al registrado en el pasaporte.

No se permite, Tornear, marcar, cortar, remarcar, recauchutar o alterar el compuesto.

2.3.13.1 Durante las pruebas es opcional el uso de las cubiertas reglamentarias y/o documentadas en el pasaporte. Siendo estas obligatorias a partir de la salida a pista de la tanda clasificatoria hasta el fin del evento.

2.3.14. Llantas: Ancho máximo 8" (ocho pulgadas). Prohibido el uso de dispositivos anti deriva.

2.3.15. Colector de combustible: Cuando el carburador ventee el exceso de combustible, se deberá colocar un colector de combustible sobre el bastidor o el paragolpes trasero. Este deberá tener como mínimo 400cc de capacidad.

2.3.16. Protector de cadena: Todo Karting deberá tener sobre la zona donde va montada la cadena de transmisión un pequeño protector de no menos de 40 (cuarenta) milímetros de ancho por el largo que va entre el piñón del motor y el paragolpes trasero.

2.3.17. Lastres: Está autorizado para ajustar el peso del Karting, la colocación de uno o varios lastres. Deben ser bloques sólidos de metal, sujetos al chasis o al asiento, mediante por lo menos tornillos de un diámetro mínimo de 6 (seis) milímetros con tuercas o varios y con arandela de un diámetro exterior mínimo de 5 veces el interior.

**2.3.18. Batería: Deberán estar perfectamente fijadas a un soporte ubicado en la parte trasera o lateral del karting mediante elementos seguros y una caja protectora. PROHIBIDO tener la misma colocada delante del tanque de combustible o fijadas en el piso del karting.**

Sarmiento 3599 (S3000) Santa Fe, Santa Fe, Argentina.



2.4. PESO MINIMO: Es el peso que debe acusar en la balanza el conjunto compuesto por Piloto, indumentaria, implementos de seguridad personal y vehículo tal y como dicho conjunto terminó la prueba. En el pesaje no se tendrá tolerancia de ninguna clase, siendo el resultado que arroje la balanza INAPELABLE.

2.5. Adquisición de datos: Se permite la Adquisición de Datos. Estando Prohibido cualquier Sistema de Telemetría. Entiéndase por telemetría al envío de datos en tiempo real desde el kart hacia los boxes y viceversa.

2.6. Sensor de tiempos: Será el homologado por la FAPCDMS y estará fijado a la butaca. El sistema de cronometraje será el denominado "electrónico" con sistema del tipo AMB o similar. El Kart antes de salir a pista deberá estar dotado del sensor correspondiente, ubicado en la parte lateral izquierda de la butaca del piloto y deberá estar sujeto de una forma segura, evitando así su desprendimiento, también se deberá controlar que este no tome contacto directo con el piso. - Sera responsabilidad única del piloto, la vigilancia del sensor. La falta del mismo al momento de salir a pista, será pasible de una sanción en multa que aplicaran los Comisarios o director de la Prueba. El piloto que posea sensor propio deberá declarar el número del mismo, en el momento de la inscripción y deberá figurar en la ficha de inscripción que se entrega en el campo asignado para el número del sensor. Es obligatorio una vez finalizada la competencia, entregar el sensor contratado a las autoridades correspondientes en buen estado y limpio. Para aquel piloto que se retire del circuito por cualquier causa y que no haya entregado el sensor contratado se le aplicara una sanción. La rotura del dispositivo corre por cuenta del piloto, el cual deberá abonar el costo del mismo al precio del mercado actual.

2.7 PROTOCOLO DE CONTROL DE COMBUSTIBLE: Solo se permitirá combustible de uso comercial, de venta publica de las denominadas "Estaciones de Servicio". - Para todas las divisionales 125CC 2T INTERNACIONAL, se autoriza el combustible denominado "Aero nafta".